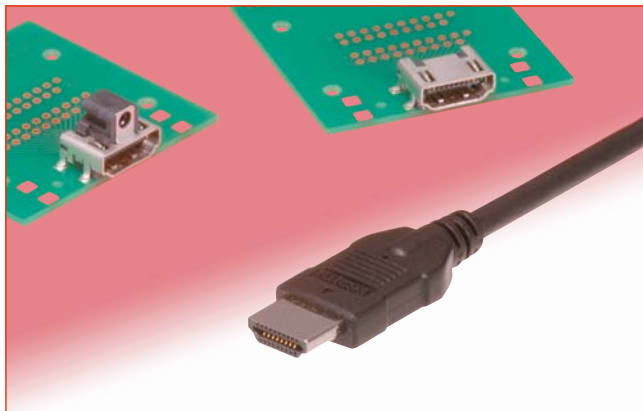


NEW

# HDMI™ 規格コネクタ

## MDシリーズ



### ■概説

HDMIとは、「High-Definition Multimedia Interface」の略で、TMDSで構築されたディスプレイ接続技術(DVI)を、AV機器向に機能を追加した、次世代テレビ向けのデジタルインターフェイス規格です。

HDMIは、一本のケーブルに、映像用リンクと音声用リンクをまとめ、ケーブル一本で映像から音声まで伝送することができます。

### ■特長

#### 1. 実装スタイルが選択可能

レセプタクルはデジタルAV機器の実装スタイルに合わせて標準タイプ(ねじ止め無)と上ねじ止めタイプの2種類あります。

#### 2. オフセット設計

1.6mmオフセット設計にすることにより、パネル表面に嵌合面が見えるため、視覚的に操作性が高くなります。(図①、②)

#### 3. スナップロック方式

スナップロック方式の採用により、良好なクリック感があり簡単で確実に嵌合できます。

#### 4. 省スペースに配慮した小型プラグ

結線スペースを省スペース設計することで一体成型金型設計時の薄型化が可能になり設計の自由度が広がります。

#### 5. シールド強化構造

シールド板を重ね合わせる構造にすることで結線部を完全に覆う構造となっており、機械的強度UPにもなっています。(図③)

#### 6. RoHS対応

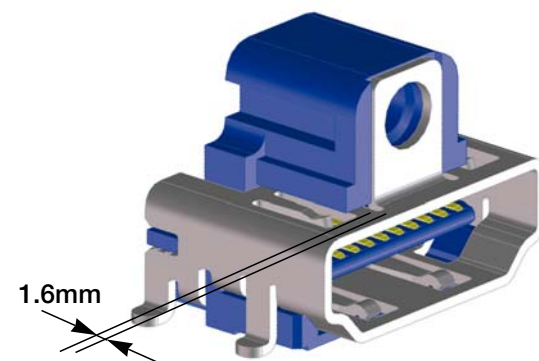
環境問題にも配慮し、RoHS指令使用禁止物質を使用しておりません。

### ■用途

PDP・LCD・ブラウン管TV・プロジェクター  
DVD・SET TOP BOX 等のAV周辺機器等

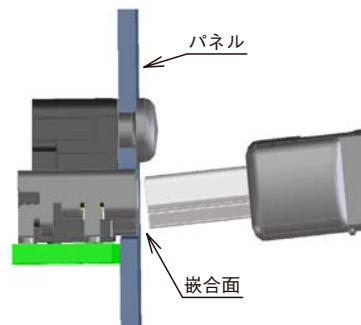


嵌合面より1.6mmオフセット

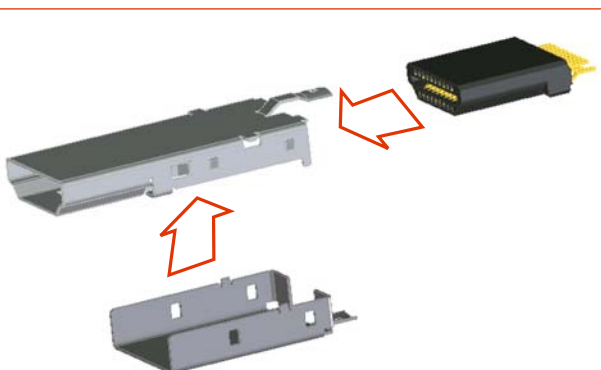


図①

パネル表面に嵌合面が出る為挿入性が高い。



図②



図③

\*High Definition Multimedia Interface 及び HDMIは、HDMI Licensing, LLCの商標です。

## ■製品規格

定 格	定格電流	0.5A	使用温度範囲：-55℃～+85℃
	定格電圧	AC125V	

項 目	規 格	条 件
1.接触抵抗	信 号：60mΩ以下 シェル：30mΩ以下	100mA(DC or 1000Hz)で測定する。
2.絶縁抵抗	100MΩ以上	DC 500Vで測定する。
3.耐電圧	せん絡・絶縁破壊がないこと。	AC 500Vの電圧を1分間印加する。
4.繰り返し動作	端子接触抵抗：変化量30mΩ以下 シェル接触抵抗：変化量50Ω以下	10000回の抜き差しを行う。
5.耐振性	1μs以上の電氣的瞬断のないこと。 端子接触抵抗：変化量30mΩ以下 シェル接触抵抗：変化量50Ω以下	周波数55～2000Hz、全振幅1.5mm、 加速度147m/s <sup>2</sup> で3方向各12回試験する。
6.耐衝撃性	破損、ひび、部品のゆるみがないこと。	加速度490m/s <sup>2</sup> 、持続時間11ms、 正弦半波6方向各3回試験する。
7.温度サイクル	端子接触抵抗：変化量30mΩ以下 シェル接触抵抗：変化量50Ω以下 破損、ひび、部品のゆるみがないこと。	温度 -55→15→35→85→15→35℃ 時間 30→ 2～3 →30→2～3分 を10サイクル試験する。
8.塩水噴霧	はなはだしい腐食がないこと。	濃度5%の塩水、48時間放置する。

(注)上記規格は本シリーズを代表するものです。個々の取り交わしは「納入仕様書」にてお願いします。

## ■材質

### ●レセプタクル

部 品	材 質	処 理	備 考
絶縁物	LCP樹脂	—————	UL94V-0
端 子	銅合金	接触部：ニッケルめっき+金めっき リード部：ニッケルめっき+金フラッシュめっき	————— —————
シェル	銅合金	ニッケルめっき+錫めっき	—————

### ●プラグ

部 品	材 質	処 理	備 考
絶縁物	LCP樹脂	—————	UL94V-0
端 子	銅合金	接触部：ニッケルめっき+金めっき リード部：ニッケルめっき+金フラッシュめっき	————— —————
シェル	銅合金	ニッケルめっき+錫めっき	—————

## ■製品番号の構成

### ●レセプタクル

**MD 60 - 19 P A**

① ② ③ ④ ⑤

### レセプタクル

① シリーズ番号	:MD
② 結線スタイル	:ライトアングルSMT
60	
③ 極数	:19
④ 端子の種類	:雄端子
P	
⑤ 上ねじタイプ	:A 無…標準品

### ●プラグ

**MD 40 - 19 S**

① ② ③ ④

### プラグ

① シリーズ番号	:MD
② 結線スタイル	40:はんだ結線タイプ
③ 極数	:19
④ 端子の種類	:雌端子
S	

### ●ハーネス対応品※1

ハーネス品はカスタム対応となりますので、詳しくは弊社営業担当にご相談下さい。

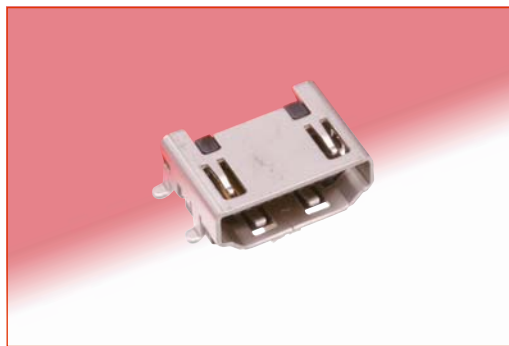
※1 ハーネス対応品のオーバーモールドおよびケーブルの長さについては規格特性の問題が有ります。詳しくは弊社営業担当にご相談下さい。

## ■カタログ記載の各図面について

各図面の記載内容は変更する場合がございますので、お客様にて具体的設計をされる場合には、弊社「納入仕様書」にてご確認をお願いいたします。

## ■レセプタクル

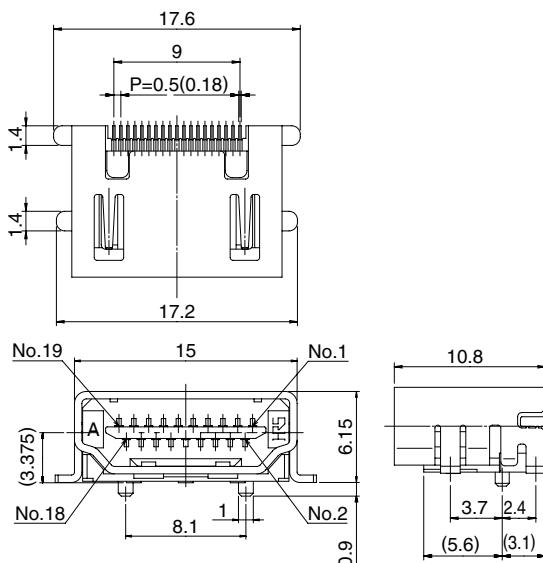
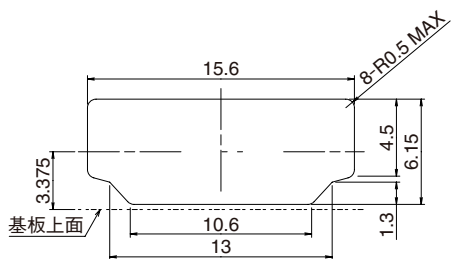
### ●ライトアングルタイプ



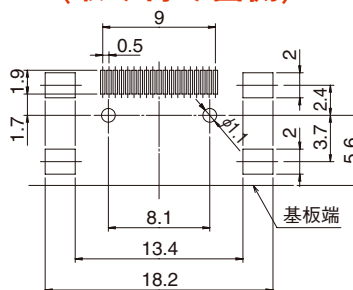
製品番号	HRS No.	RoHS
MD60-19P	CL243-0001-8	○

(注) 梱包はエンボステープ梱包となります。(750個/リール)  
 ご注文はリール数でお願いいたします。

#### ◆推奨パネル寸法図



#### ◆推奨ランドパターン寸法図 (取り付け面側)



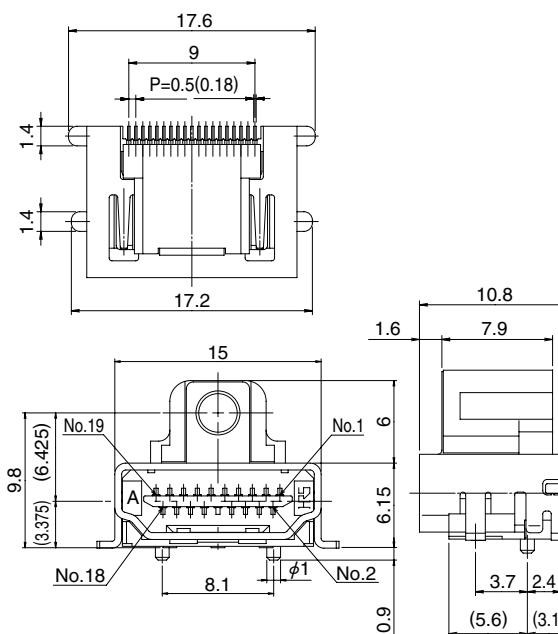
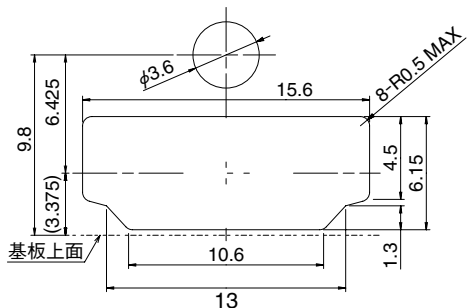
### ●ライトアングルタイプ(上ねじタイプ)



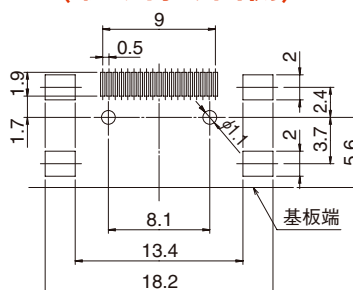
製品番号	HRS No.	RoHS
MD60-19PA	CL243-0003-3	○

(トレー梱包品)

#### ◆推奨パネル寸法図

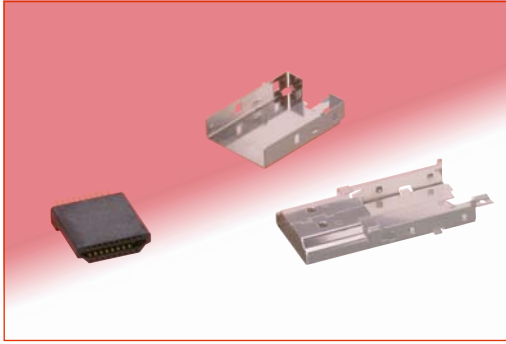


#### ◆推奨ランドパターン寸法図 (取り付け面側)

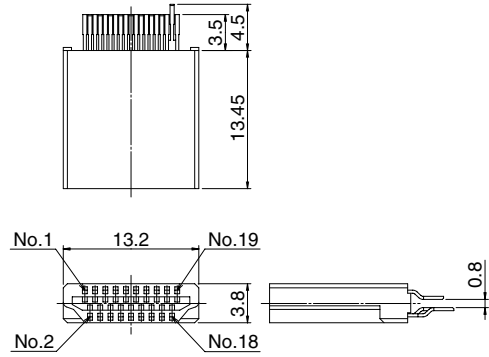


## ■ プラグ

### ● プラグユニット

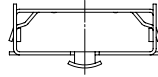


### コネクタユニット

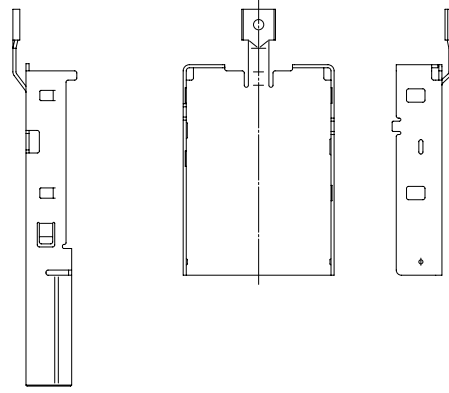
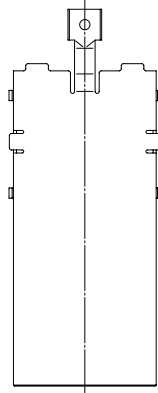
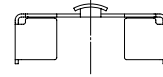


製品番号	HRS No.	RoHS
MD40-19S	CL243-0002-0	○

### 付属品 (1)



### 付属品 (2)



(注)本品は一体成形専用となっております。