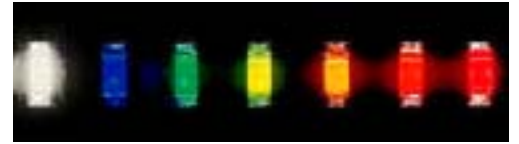


# トップビュータイプ 単色チップLEDランプ

## Top View Type Chip LED Lamp

### HL005 Series



#### 特徴 Features

小型・世界最薄 Small Size and Lowest Profile  
豊富な発光色 Variety of Colors Available  
高輝度発光素子搭載 High Luminous Intensity with AlInGaP or InGaN

#### 用途 Applications

携帯電話キーパッド照明 Keypad Backlighting for Cellular Phones  
液晶バックライト光源 LCD Backlight  
各種インジゲータランプ Various Indicator Lamps  
各種ディスプレイパネル Various Display panels

#### ラインアップ Line-Up

製品番号 Type No.	発光色 Color	発光材料 Material
HL005-H11	H 高輝度赤色 High Bright Red	AlInGaP
HL005-S11	S 橙色 Soft Orange	
HL005-A11	A 黄色 Yellow Amber	
HL005-Y11	Y 黄緑色 Yellow Green	
HL005-G11	G 緑色 Pure Green	InGaN
HL005-B11	B 青色 Blue	
HL005-W31	W 白色 White	

#### 絶対最大定格 Absolute Maximum Ratings (Ta=25 )

項目 Items	記号 Symbol	発光色 Color	最大定格値 Maximum Rating	単位 Unit	備考 Note
直流順方向電流 DC Forward Current	IF	H,S,A,Y	25	mA	
		G,B,W	15		
パルス順方向電流 Pulse Forward Current	IFP	共通 Common	100 (tw 1mS,Duty 10%)	mA	
許容損失 Power Dissipation	PD	H,S,A,Y	70	mW	
		G,B,W	55		
直流逆方向電圧 DC Reverse Voltage	VR	共通 Common	4	V	
動作周囲温度範囲 Operating Temperature Range	Topr	共通 Common	-30 ~ +80		結露無きこと No dew condensation
保存温度範囲 Storage Temperature Range	Tstg	共通 Common	-40 ~ +100		結露無きこと No dew condensation

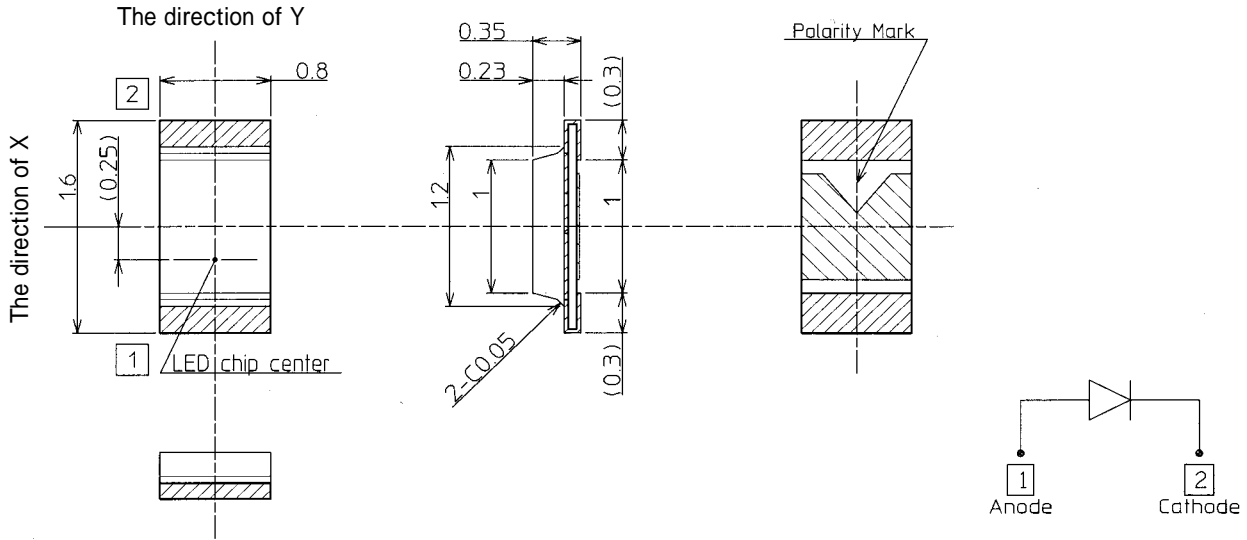
#### 電気的・光学的特性 Electrical and Optical Characteristics (Ta=25 )

項目 Items	記号 Symbol	発光色 Color	特性値 Property Value			単位 Unit	条件 Conditions
			Min.	Typ.	Max.		
順方向電圧 Forward Voltage	VF	H,S,A,Y	-	2.0	2.6	V	IF=10mA
		G,B,W	-	3.1	3.6		
逆方向電流 Reverse Current	IR	H,S,A,Y	-	-	100	μA	VR=4V
		G,B,W	-	-	10		
指向角度(半値角) Viewing Angle	2 1/2	共通 Common	-	145	-	deg	X方向 The direction of X Y方向 The direction of Y
			-	155	-		
発光光度(軸上) Luminous Intensity	IV	H	-	27	-	mcd	IF=10mA
		S	-	39	-		
		A	-	31	-		
		Y	-	27	-		
		G	-	110	-		
		B	-	36	-		
		W	-	100	-		
ドミナント発光波長 Dominant Wavelength	d	H	-	621	-	nm	IF=10mA
		S	-	605	-		
		A	-	588	-		
		Y	-	570	-		
		G	-	525	-		
		B	-	470	-		
色度 Chromaticity Coordinates	x,y	W	-	0.30,0.32	-	-	IF=10mA

# トップビュータイプ 単色チップLEDランプ

Top View Type Chip LED Lamp  
HL005 Series

## 外形寸法・回路 Dimensions and Circuits (Unit:mm)



本製品の仕様や外観は、改良などのため予告なく変更する場合があります。

\*The specifications and appearance of this product may be modified for improvement without advance notice.