

トップビュータイプ 単色チップLEDランプ

Top View Type Chip LED Lamp

HL023 Series

開発中
Under Development

定格・特性数値はすべて暫定値。
The values in the tables are just for reference.



特徴 Features

レンズ付高輝度パッケージ High Luminous Intensity with Lens
豊富な発光色 Variety of Colors Available
リバースマウント対応可能 Reverse Mount Applicable

用途 Applications

各種インジゲータランプ Various Indicator Lamps
アミューズメント機器の装飾 Illuminations for Amusement Machines
各種バックライト光源 Various Backlighting

ラインアップ Line-Up

製品番号 Type No.	発光色 Color	発光材料 Material
HL023-H11	H 高輝度赤色 High Bright Red	AlInGaP
HL023-S11	S 橙色 Soft Orange	
HL023-A11	A 黄色 Yellow Amber	
HL023-Y11	Y 黄緑色 Yellow Green	
HL023-G11	G 緑色 Pure Green	InGaN
HL023-B11	B 青色 Blue	

絶対最大定格 Absolute Maximum Ratings (Ta=25)

項目 Items	記号 Symbol	発光色 Color	最大定格値 Maximum Rating	単位 Unit	備考 Note
直流順方向電流 DC Forward Current	IF	共通 Common	30	mA	
パルス順方向電流 Pulse Forward Current	IFP	共通 Common	100 (tw 1mS, Duty 10%)	mA	
許容損失 Power Dissipation	PD	共通 Common	75	mW	
直流逆方向電圧 DC Reverse Voltage	VR	共通 Common	5	V	
動作周囲温度範囲 Operating Temperature Range	Topr	共通 Common	-30 ~ +80		結露無きこと No dew condensation
保存温度範囲 Storage Temperature Range	Tstg	共通 Common	-40 ~ +100		結露無きこと No dew condensation

電気的・光学的特性 Electrical and Optical Characteristics (Ta=25)

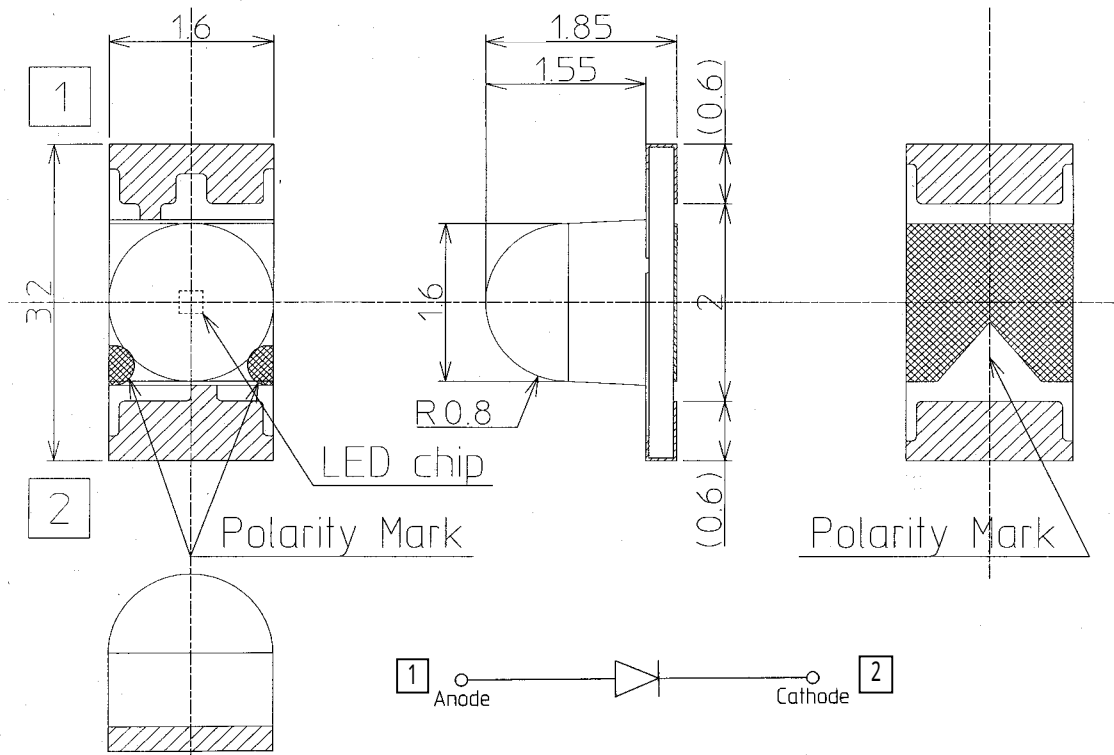
項目 Items	記号 Symbol	発光色 Color	特性値 Property Value			単位 Unit	条件 Conditions
			Min.	Typ.	Max.		
順方向電圧 Forward Voltage	VF	H, S, A, Y	-	2.1	2.7	V	IF=20mA
		G, B	-	3.5	4.2		
逆方向電流 Reverse Current	IR	共通 Common	-	-	100	μA	VR=5V
指向角度(半値角) Viewing Angle	2 1/2	H, S, A, Y	-	30	-	deg	
		G, B	-	50	-		
発光光度(軸上) Luminous Intensity	IV	H	-	450	-	mcd	IF=20mA
		S	-	550	-		
		A	-	300	-		
		Y	-	230	-		
		G	-	1000	-		
		B	-	300	-		
ドミナント発光波長 Dominant Wavelength	d	H	-	631	-	nm	IF=20mA
		S	-	605	-		
		A	-	589	-		
		Y	-	570	-		
		G	-	525	-		
		B	-	470	-		

トップビュータイプ 単色チップLEDランプ

Top View Type Chip LED Lamp

HL023 Series

外形寸法・回路 Dimensions and Circuits (Unit:mm)



本製品の仕様や外観は、改良などのため予告なく変更する場合があります。

*The specifications and appearance of this product may be modified for improvement without advance notice.